

# SONY

## SNC-CS3P



*Widok kamery*



*Widok ścianki tylnej*

Kamera IP SONY SNC CS3 posiada funkcję obsługi standardu kompresji M-JPEG, generuje obrazy z maksymalną rozdzielczością 736x544 pikseli.

### **Uniwersalna kamera IP**

Kamerę SNC CS3 można przyłączyć bezpośrednio do sieci LAN, lub do sieci bezprzewodowej poprzez złącze FE 10/100 Mbps (RJ45). Wbudowany serwer www zapewnia możliwość konfiguracji i natychmiastowego podglądu obrazu w standardowej graficznej przeglądarce www.

### **Obraz wysokiej rozdzielczości**

Dzięki wbudowanemu przetwornikowi 1/3 Interline Super HAD CCD kamera SNC CS3 przekazuje bardzo ostre i wyraźne obrazy w maksymalnej rozdzielczości 736x544 pikseli, uzyskując wydajność 25 fps przy rozdzielczości 640 x 480 pikseli przy minimalnym oświetleniu 0,5 luksa.

Kamera posiada także analogowe wyjście wideo PAL, dzięki któremu sygnał wideo może być przekazywany do analogowego monitora, lub urządzenia rejestrującego (złącze BNC) z rozdzielczością 480 linii TV.

ALTRAM Dariusz Perzyna  
ul. Modzelewskiego 8, 02-679 Warszawa  
tel. (022) 847 55 05; 847 71 17; 847 88 08  
fax (022) 847 88 18

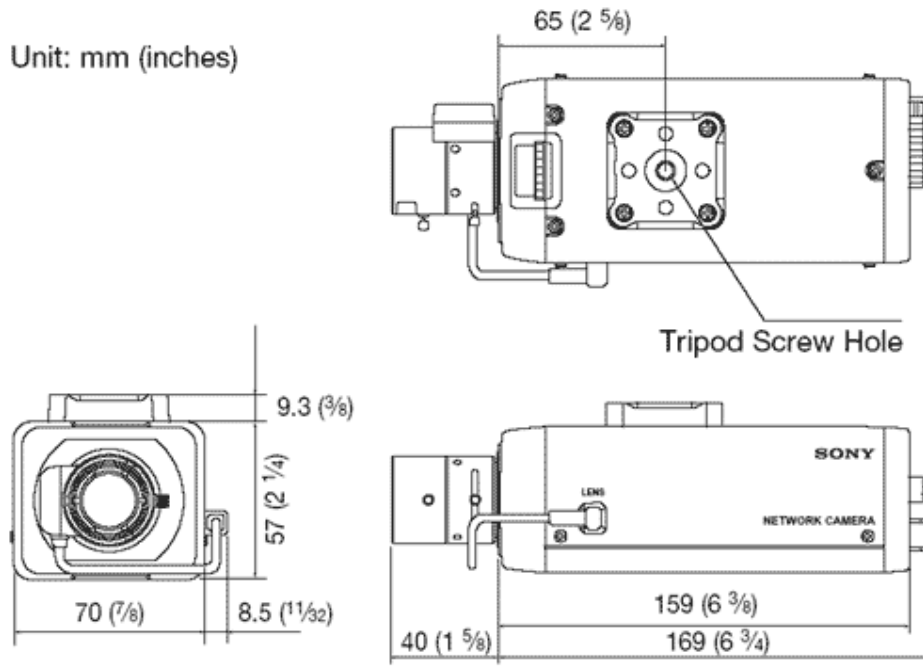
**ALTRAM**

## Funkcje alarmowe

Kamera SNC CS3 posiada wbudowaną funkcję detekcji ruchu, informacje o alarmie może przekazywać na zewnętrzne złącze niskoprądowe. Kamera może także przyjmować takie sygnały na wejściowy obwód niskoprądowy (czujnik w drzwiach, itp.). Dane rejestrowane są przesyłane na serwer FTP, lub do aplikacji zarządzającej RealShot™ Manager. Nieruchome obrazy mogą być wysyłane także na zdefiniowany adres e-mail (3 obrazy w formacie JPEG).

## Funkcje sieciowe

Filtrowanie adresów IP umożliwia ograniczanie dostępu do kamery, możliwe jest stworzenie do 10 grup adresów IP uprawnionych do łączenia się z kamerą. Możliwe jest także tworzenie do 4 grup użytkowników o zróżnicowanych uprawnieniach.

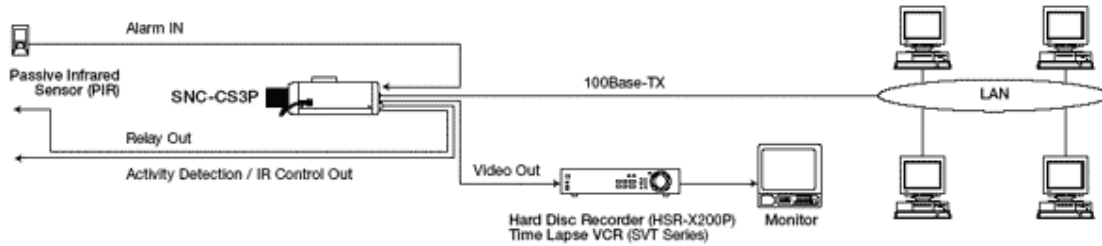


Wymiary kamery

## Współpraca z systemem monitoringu: RealShot™ Manager

RealShot™ Manager jest potężną, ale prostą aplikacją umożliwiającą zbudowanie profesjonalnego centrum monitoringu zapewniającą całkowitą kontrolę nad kamerami i serwerami kamer Sony. Przechowywane archiwa mogą być przeszukiwane po znacznikach daty, alarmach oraz dodanych komentarzach. Intuicyjny interfejs zapewnia szybki dostęp do kamery/archiwum, dzięki możliwości podłożenia przestrzennej mapy monitorowanego obiektu jako tła aplikacji łatwo się zorientować w lokalizacji każdej z kamer. Do zbudowania rozległej infrastruktury transportowej można wykorzystać szybkie sieci bezprzewodowe, np. system Tsunami MP.11a firmy Proxim.

Kamera może być zasilana napięciem przemiennym 24 V, lub stałym 12 V; pobiera 8 W mocy. Zasilacz nie jest dostarczany z kamerą.



Przykładowa konfiguracja systemu

## 1. Parametry SNC-CS3P

<b>Kamera</b>	
Przetwornik Obrazu	1/3 typu Interline Transfer CCD z Exwave HAD technology
Efektywna ilość pikseli	752 x 582
Elektroniczna migawka	1/60 do 1/10 000 s
Ogniskowa Obiektywu	f =3.0 do 8.0 mm
F	1.0 do 1.4
Minimalna odległość	200 mm
Kąt patrzenia	91° do 36°
AGC	Normal/Turbo
Iris	CCD Iris
Balans Bieli	ATW
BLC	ON/OFF
Rodzaj mocowania obiektywu	CS
Typ soczewki	CS-mount DC iris Vari-focal lens
<b>Obraz</b>	
Rozdzielczość obrazu	736 x 544, 640 x 480, 320 x 240, 160 x 120
Rodzaj kompresji	JPEG
Maksymalna liczba klatek na sekundę	Max. 25 fps (640 x 480)
<b>Parametry sieciowe</b>	
Protokół	TCP/IP, ARP, ICMP, HTTP, FTP, SMTP, DHCP, DNS, NTP, SNMP
<b>Interfejs</b>	
Ethernet	100Base-TX/10Base-T (RJ-45)
Analogowe wyjście video	1.0 Vp-p
Wyjście monitora	2-Pin connector
Porty wejścia/wyjścia	Sensor in (1), Alarm out (2)
<b>Analogowe wyjścia video</b>	
Rodzaj sygnału	PAL
Rozdzielczość pozioma	480 linii
Współczynnik S/N	Powyżej 50 dB
Minimalna Iluminacja	0.5 lx

<b>Parametry podstawowe</b>	
Temperatura pracy	-10 °C do 50 °C
Temperatura przechowywania	-20 °C do 60 °C
Wilgotność pracy	20 do 80%
Wilgotność przechowywania	20 do 95%
Zasilanie	AC 24 V 50/60 Hz, DC 12 V
Pobór mocy	8 W
Masa	650 g
Rozmiary(szer x wys x gł)	70 x 57 x 199 mm
<b>Akcesoria</b>	
	Płyta CD-ROM, przewody, instrukcja
<b>Wymagania systemowe</b>	
System operacyjny	Microsoft® Windows® 2000/XP
Procesor	Intel Pentium 4, 2.4 GHz
Pamięć	256 MB RAM minimum
Przeglądarka	Microsoft Internet Explorer® version 5.5 or 6.0